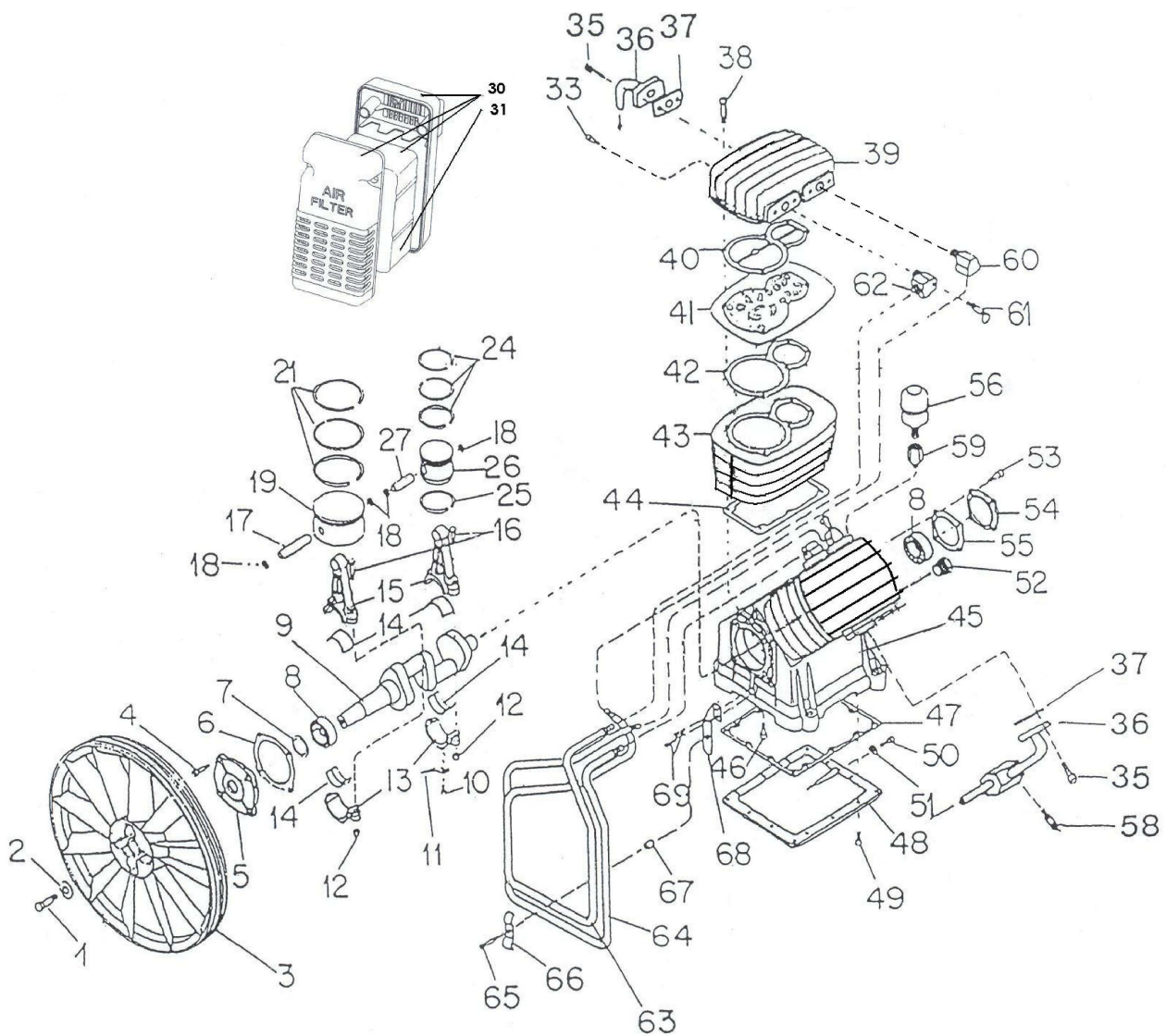




BX70G





BX70G

| REF. NBR. | PART NUMBER | DESCRIPTION | DESCRIZIONE | UNITS PER ASSY |
|-------------|-------------|-----------------------------|--------------------------------------|----------------|
| 1 | 97019129 | SCREW BELT WHEEL | VITE PER VOLANO | 1 |
| 2 | 97019152 | WASHER BELT WHEEL | ROSETTA PER VOLANO | 1 |
| 3 | 97018337 | BELT WHEEL | VOLANO | 1 |
| 5 | 55884126 | CRANKCASE COVER LV | COPERCHIO LV | 1 |
| 6 | 55884142 | GASKET CRANKCASE COVER LV | GUARNIZIONE COPERCHI LV | 1 |
| 7 | 97019376 | OIL SEAL | ANELLO DI TENUTA | 1 |
| 8 | 55884092 | BEARING 6307 | CUSCINETTO 6307 | 2 |
| 9 | 55884076 | CRANKSHAFT | ALBERO A GOMITO | 1 |
| 10 | 97501209 | SCREW M4X6 | VITE M4X6 | 2 |
| 11 | 97508717 | DIPPER PIN | ASTINA SBATTIOLIO | 2 |
| 12 | 97019459 | NUT SELF LOCKING | DADO AUTOBLOCCANTE M8 | 8 |
| 14 | 97018790 | SHELL BEARING | SEMIGUSCI | 8 |
| 16 | 92391440 | SCREW M8X45 | VITE M8X45 | 8 |
| 17 | 97018576 | WRIST PIN L.P. | SPINOTTO PER PISTONE B.P. | 2 |
| 18 | 97018550 | CIRCLIP | ANELLO SEEGER | 8 |
| 19 | 97511513 | PISTON L.P. | PISTONE B.P. | 2 |
| 21 | 97232318 | SET RING L.P. | SET SEGMENTI B.P. | 2 |
| 24 | 97232326 | SET RING H.P. | SET SEGMENTI A.P. | 2 |
| 26 | 97511521 | PISTON H.P. | PISTONE A.P. | 2 |
| 27 | 97018519 | WRIST PIN H.P. | SPINOTTO PER PISTONE A.P. | 2 |
| 30 | 55898936 | AIR FILTER COMPLETE | FILTRO ARIA COMPLETO | 2 |
| 31 | 55898928 | AIR FILTER ELEMENT | CARTUCCIA FILTRO | 2 |
| 33 | 97019277 | SCREW M10X50 | VITE M10X50 | 4 |
| 36 | 97508733 | MANIFOLD DISCHARGE | TUBO DI MANDATA | 1 |
| 37 | 55890974 | GASKET DISCHARGE-HEAD | GUARNIZIONE TUBO MANDATA-TESTATA | 2 |
| 38 | 55889711 | SCREW M10X60 | VITE M10X60 | 12 |
| 39 | 55894109 | CYLINDER HEAD | TESTATA | 2 |
| 40 | 55893515 | GASKET VALVE PLATE-HEAD | GUARNIZIONE PIASTRA VALVOLE-TESTATA | 2 |
| 41 | 55893630 | ASSY VALVE PLATE | PIASTRA VALVOLE COMPLETA | 2 |
| 42 | 55893523 | GASKET VALVE PLATE-CYLINDER | GUARNIZIONE PIASTRA VALVOLE-CILINDRO | 2 |
| 43 | 55892392 | CYLINDER | CILINDRO | 2 |
| 44 | 97018683 | GASKET CRANKCASE-CYLINDER | GUARNIZIONE CARTER-CILINDRO | 2 |
| 45 | 55884027 | CRANKCASE | CARTER | 1 |
| 46 | 97019335 | SCREW M10X25 | VITE M10X25 | 12 |
| 47 | 55899728 | GASKET SUMP PLATE | GUARNIZIONE FONDO CARTER | 1 |
| 48 | 55884043 | SUMP PLATE | FONDO CARTER | 1 |
| 49 | 55899769 | SCREW AB5,5X25 | VITE AB5,5X25 | 14 |
| 51 | 97019426 | WASHER OIL DRAIN | RONDELLA VITE SCARICO OLIO | 1 |
| 52 | 97019590 | OIL LEVEL SIGHT GLASS | SPIA LIVELLO OLIO | 1 |
| 53 | 97019319 | SCREW M6X16 | VITE M6X16 | 4 |
| 54 | 55884118 | CRANKCASE COVER LOV | COPERCHIO LOV | 1 |
| 55 | 55884100 | GASKET CRANKCASE COVER LOV | GUARNIZIONE COPERCHI LOV | 1 |
| 56 | 97510333 | OIL FILLER BREATHER | TAPPO CARICA OLIO | 1 |
| 58 | 97018360 | SAFETY VALVE | VALVOLA DI SICUREZZA | 1 |
| 59 | 97510531 | ADAPTER BREATHER | ADATTATORE TAPPO CARICA OLIO | 1 |
| 60 | 95031779 | ELBOW | RACCORDO A GOMITO | 2 |
| 61 | 91899211 | SAFETY VALVE | VALVOLA DI SICUREZZA | 2 |
| 62 | 91899229 | ELBOW | RACCORDO A GOMITO | 2 |
| 63 | 97515886 | INTERCOOLER RIGHT | TUBO DI RAFFREDDAMENTO DX | 1 |
| 64 | 97515878 | INTERCOOLER LEFT | TUBO DI RAFFREDDAMENTO SX | 1 |
| 65 | 55884258 | SCREW M5X25 | VITE M5X25 | 1 |
| 66 | 55884316 | INTERCOOLER CLAMP | STAFFA FISSAGGIO | 1 |
| 67 | 55884332 | INTERCOOLER SLEEVE | BUSSOLA PER SUPPORTO | 1 |
| 68 | 55884324 | INTERCOOLER BRAKER | ASSIEME SUPPORTO | 1 |
| 69 | 97019194 | SCREW M6X10 | VITE M6X10 | 2 |
| 13 / 15 | 55884167 | CONNECTING ROD | BIELLA | 4 |
| 4 / 35 / 50 | 97019210 | SCREW M10X20 | VITE M10X20 | 9 |