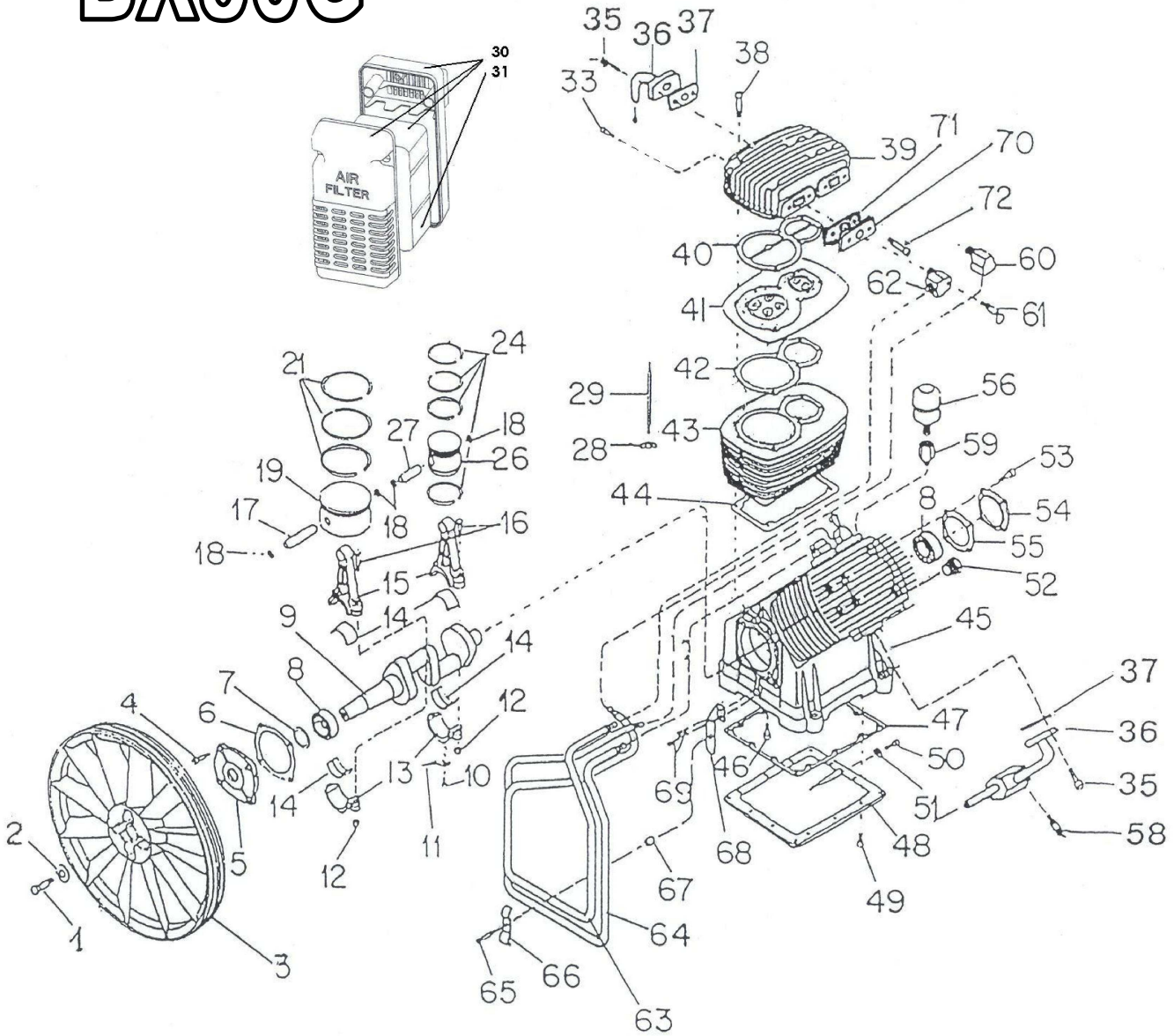




BX80G





BX80G

REF. NBR.	PART NUMBER	DESCRIPTION	DESCRIZIONE	UNITS PER ASSY
1	97019129	SCREW BELT WHEEL	VITE PER VOLANO	1
2	97019152	WASHER BELT WHEEL	ROSETTA PER VOLANO	1
3	97018337	BELT WHEEL	VOLANO	1
5	55884126	CRANKCASE COVER LV	COPERCHIO LV	1
6	55884142	GASKET CRANKCASE COVER LV	GUARNIZIONE COPERCHI LV	1
7	97019376	OIL SEAL	ANELLO DI TENUTA	1
8	55884092	BEARING 6307	CUSCINETTO 6307	2
9	55884076	CRANKSHAFT	ALBERO A GOMITO	1
10	97501209	SCREW M4X6	VITE M4X6	2
11	97508717	DIPPER PIN	ASTINA SBATTIOLIO	2
12	97019459	NUT SELF LOCKING	DADO AUTOBLOCCANTE M8	8
14	97018790	SHELL BEARING	SEMIGUSCI	8
16	92391440	SCREW M8X45	VITE M8X45	8
17	97018907	WRIST PIN L.P.	SPINOTTO PER PISTONE B.P.	2
18	97018881	CIRCLIP	ANELLO SEEGER	8
19	97018899	PISTON L.P.	PISTONE B.P.	2
21	97232334	SET RING L.P.	SET SEGMENTI B.P.	2
24	97232342	SET RING H.P.	SET SEGMENTI A.P.	2
26	97018832	PISTON H.P.	PISTONE A.P.	2
27	97018840	WRIST PIN H.P.	SPINOTTO PER PISTONE A.P.	2
30	55898936	AIR FILTER COMPLETE	FILTRO ARIA COMPLETO	2
31	55898928	AIR FILTER ELEMENT	CARTUCCIA FILTRO	2
33	97019277	SCREW M10X50	VITE M10X50	4
36	55893333	MANIFOLD DISCHARGE	TUBO DI MANDATA	1
37	55890974	GASKET DISCHARGE-HEAD	GUARNIZIONE TUBO MANDATA-TESTATA	2
38	55889711	SCREW M10X60	VITE M10X60	12
39	97019087	CYLINDER HEAD	TESTATA	2
40	97019038	GASKET VALVE PLATE-HEAD	GUARNIZIONE PIASTRA VALVOLE-TESTATA	2
41	97230288	ASSY VALVE PLATE	PIASTRA VALVOLE COMPLETA	2
42	55893432	GASKET VALVE PLATE-CYLINDER	GUARNIZIONE PIASTRA VALVOLE-CILINDRO	2
43	55892418	CYLINDER	CILINDRO	2
44	97018683	GASKET CRANKCASE-CYLINDER	GUARNIZIONE CARTER-CILINDRO	2
45	55884027	CRANKCASE	CARTER	1
46	97019335	SCREW M10X25	VITE M10X25	12
47	55899728	GASKET SUMP PLATE	GUARNIZIONE FONDO CARTER	1
48	55884043	SUMP PLATE	FONDO CARTER	1
49	55899769	SCREW AB5,5X25	VITE AB5,5X25	14
51	97019426	WASHER OIL DRAIN	RONDELLA VITE SCARICO OLIO	1
52	97019590	OIL LEVEL SIGHT GLASS	SPIA LIVELLO OLIO	1
53	97019319	SCREW M6X16	VITE M6X16	4
54	55884118	CRANKCASE COVER LOV	COPERCHIO LOV	1
55	55884100	GASKET CRANKCASE COVER LOV	GUARNIZIONE COPERCHI LOV	1
56	97510333	OIL FILLER BREATHER	TAPPO CARICA OLIO	1
58	97018360	SAFETY VALVE	VALVOLA DI SICUREZZA	1
59	97510531	ADAPTER BREATHER	ADATTATORE TAPPO CARICA OLIO	1
60	95031779	ELBOW	RACCORDO A GOMITO	2
61	91899211	SAFETY VALVE	VALVOLA DI SICUREZZA	2
62	91899229	ELBOW	RACCORDO A GOMITO	2
63	97515886	INTERCOOLER RIGHT	TUBO DI RAFFREDDAMENTO DX	1
64	55893374	INTERCOOLER LEFT	TUBO DI RAFFREDDAMENTO SX	1
65	55884258	SCREW M5X25	VITE M5X25	1
66	55893440	INTERCOOLER CLAMP	STAFFA FISSAGGIO	1
67	55884332	INTERCOOLER SLEEVE	BUSSOLA PER SUPPORTO	1
68	55893663	INTERCOOLER BRAKER	ASSIEME SUPPORTO	1
69	97019194	SCREW M6X10	VITE M6X10	2
70	55884225	MANIFOLD BLOCK-INTERCOOLER	FLANGIA TUBO RAFFREDDAMENTO	4
71	97018725	GASKET INTERCOOLER HEAD	GUARNIZIONE TUBO RAFFREDDAMENTO-TESTATA	4
72	97165393	SCREW M8X30	VITE M8X30	8
13 / 15	55892434	CONNECTING ROD	BIELLA	4
4 / 35 / 50	97019210	SCREW M10X20	VITE M10X20	9